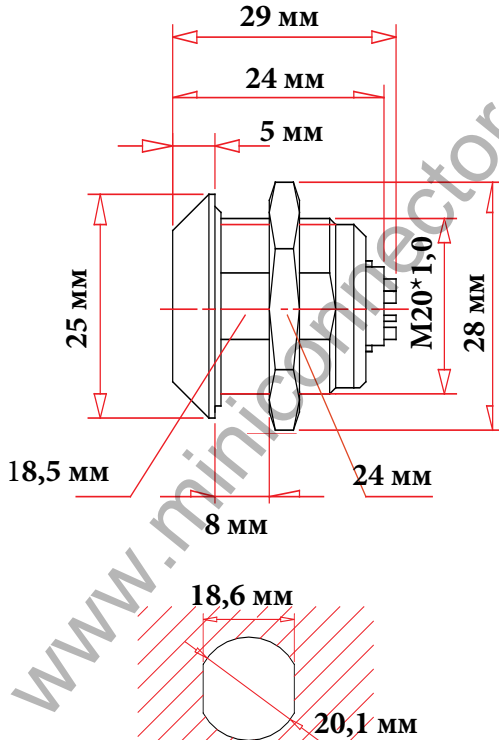
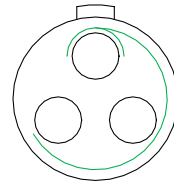




## ЧЕРТЕЖ РАЗЪЕМА



размеры отверстия в приборной панели



3 pin



### ЭЛЕКТРИЧЕСКИЕ ХАРАКТЕРИСТИКИ

Розетка		20N3F
КОЛИЧЕСТВО КОНТАКТОВ		3
ТОК НА ОДИНОЧНЫЙ КОНТАКТ		17 АМПЕР
РАБОЧЕЕ НАПРЯЖЕНИЕ		700 ВОЛЬТ
ДИАМЕТР КОНТАКТОВ		1,6 мм.
ОТВЕТНАЯ ЧАСТЬ	ВИЛКА НА КАБЕЛЬ 20N3ML	
ЗАЩИТНЫЙ КОЛПАЧОК	ЗАГЛУШКА C20-INT	

## ОПИСАНИЕ, ХАРАКТЕРИСТИКИ, ПАРАМЕТРЫ РАЗЪЕМА

Класс защиты	IP-66
Рабочая температура	от 0 до 70 °C
Вибрационная стойкость	р
Наработка на отказ	и лов

Ударопрочность	р	мс
Эффективность экранирования	d	
Допустимая влажность	о	при темп
Коррозионная стойкость	144 hr.	
Максимальное давление	бар	

